

Enervent®

*The Art of Air
Innovation Since 1983*

Enervent Pingvin

(African Penguin Spheniscus demersus)

Be- und Entlüftungsgerät mit
Wärmerückgewinnung über
Rotationstauscher mit oder ohne
Feuchterückgewinnung.

Geprüfte Technik mit
Bauartzulassung

Enervent Pingvin 320 m³/h



Lüftungsgerät mit Wärmebereitstellungsgrad bis zu 117%

Allgemein

Pingvin vereint 15 Jahre Erfahrung im Bau kompakter Wohnungslüftungsgeräte mit rotierendem Wärmetaucher.

Das Gerät setzt mit seiner ausgeklügelten technischen Ausstattung Maßstäbe: standardmäßig energiesparende Gleichstromgebläse, Nachtkühlung, Feuchterückgewinnung, optionale druckkonstante Steuerung, CO₂-Steuerung, Feuchtesteuerung, Zeitprogramme etc.

Unsere rotierenden Wärmetauscher können praktisch nicht vereisen. Auf eine Vorerwärmung (z.B. mit Erdwärmetauscher) kann somit verzichtet werden.

Spitzentechnologie

Die Gleichstromgebläse sorgen für einen konstanten Luftaustausch bei geringstem Energieeinsatz! Alle Geräte entsprechen den Hygieneanforderungen der VDI 6022.

Die Geräteserie *Pingvin* wurde von einem renommierten deutschen Institut eingehend geprüft.

Steuerung

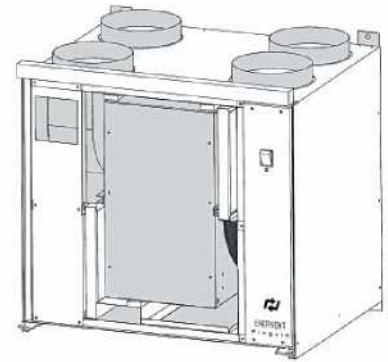
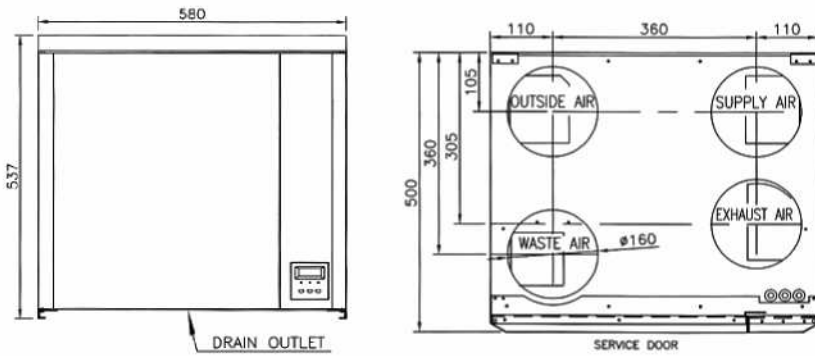
Enervent bietet 2 Gerätesteuerungen alternativ an:
Die EC-Basissteuerung und die vielseitigere EDA-Automatik.

Die **EC-Steuerung** verfügt über vier Gebläsegeschwindigkeiten, Wärmetauscher ein/aus mit Außenthermostat, Nachheizungssteuerung (nur elektrisch) und Filterkontrolle.

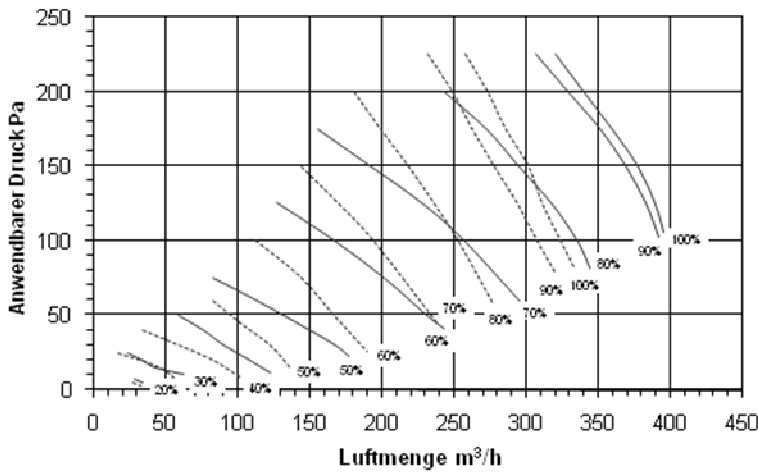
Die **EDA-Steuerung** verfügt unter anderem über eine stufenlose Regelung von Gebläsegeschwindigkeit, stufenlose Wärmetauschersteuerung über Thermostat, Wochenuhr, Feuchteintensivierung, forcierte Absaugung und als Zubehör eine Kohlendioxidsteuerung.

Enervent FreeWay (optional)

Mit Enervent FreeWay Gateway kann das Lüftungsgerät an ein Kontrollsystem (z.B. EIB), LON-Net, LAN-Net oder an das Internet angeschlossen werden.



**PINGVIN Eco ECE
ZU- UND ABLUFT
Leistungskurven mit EU5 planfilter**



Luftmenge 250 - 320 m³/h (125 Pa)

Schallpegel:

**Gebläse:
Nennleistung** 100 W

Nennspannung 230 V / 50 HZ

Sicherung 10 A schnell

Überhitzungsschutz ja

Anschlüsse $\varnothing 160$ mm

Gewicht 50 kg

Filter F5

Alternativfilter F7

**Elektr.
Nachheizung** 400 W

Alle Rechte vorbehalten.

Enervent family ventilation units



Kontakt: